**TECHNICKÉ SPECIFIKACE:**

TERČE typu NM slouží pro montáž zdvojené podlahy. Terče jsou výškově nastavitelné, vybavené kompozitní bimateriální hlavou (polypropylen a guma) s protihlukovou a protiskluzovou pryžovou úpravou. Terče jsou složeny z polypropylenových prvků: základny, šroubu s pojistkou proti vyšroubování a hlavy. V základně jsou otvory pro odtok vody. Perforace na rubové straně usnadňují odlomení přebytečné části základny při instalaci ke zdi a do rohu. Základna o průměru 205 mm zajišťuje dobrou stabilitu. Podložky NM jsou výškově nastavitelné od 15 mm do 270 mm. S použitím nástavců PNM až do výšky 700 mm [viz strana 3]. Nastavení výšky ručně nebo s použitím regulačního klíče ETERNO. **Na hotové pokládce lze použít pouze klíč a jenom u výškově stavitelných podložek se spárou 4 mm a dlažbou do 25 kg/ks.** Volitelná šířka spáry 2 | 3 | 4 mm. Nosnost až 1200 kg. Vysoká odolnost vůči teplotám, kyselinám a UV záření. Testovány v rozmezí od -40 °C do +120 °C.

**CHARAKTERISTIKA:**

Výškově nastavitelné.  
Bimateriální hlava (PP a guma) - protihlukové a protiskluzové vlastnosti.  
Nastavitelné regulačním klíčem.  
Jednoduše odlomitelná spárovací křídélka.  
Perforovaná základna pro snadnou instalaci ke zdi a do rohu.  
Stabilní základna o průměru 205 mm a ploše 330 cm<sup>2</sup>.  
K dispozici se spárou 2 | 3 nebo 4 mm.  
Šroub s pojistkou proti úplnému vyšroubování.  
Nosnost až 1200 kg. Vysoká odolnost vůči teplotám, kyselinám a UV záření. Testovány v rozmezí od -40 °C do +120 °C.

**MATERIÁL:**

Základna: polypropylen.  
Šroub: polypropylen.  
Hlava: polypropylen a guma.

**VLIV NA ŽIVOTNÍ PROSTŘEDÍ:**

Recyklovatelný materiál - není nebezpečný

**OBECNÉ CHARAKTERISTIKY A VLASTNOSTI**

	JEDNOTKA	HODNOTA	TOLERANCE +/-
PRŮMĚR ZÁKLADNY	mm	205	+/- 1.0
TLOUŠŤKA ZÁKLADNY	mm	2	+/- 0.2
PRŮMĚR HLAVY	mm	110	+/- 0.8
POVRCH ZÁKLADNY	cm <sup>2</sup>	330	+/- 5
TLOUŠŤKA DISTANČNÍCH KŘIDÉLEK / ŠÍŘKA SPÁRY	mm	2   3   4	+/- 0.2
VÝŠKA DISTANČNÍCH KŘIDÉLEK	mm	12	+/- 0.2
TVRDOST DLE SHORE	Shore d	70	+/- 3
REAKCE NA OHĚŇ*	UNI-EN13501-1:2009	TŘÍDA "E"	
REAKCE NA NÍZKOU TEPLOTU	°C	-40	

\*Testy provedla Giordano S.p.A. Institute of Bellaria-Igea Marina (RN)-Italy



### CHARAKTERISTIKY A VLASTNOSTI POLOŽEK

<b>NM0 (KÓD: E014015027)</b>	JEDNOTKA	HODNOTA	TOLERANCE	PARAMETRY BALENÍ	
MINIMÁLNÍ VÝŠKA	mm	15	+/- 1,0	KS v KRABICI	20
MAXIMÁLNÍ VÝŠKA	mm	25	+/- 1,5	KRABIC NA PALETĚ	84
HMOTNOST	kg	0.16	+/- 5 %	ROZMĚR KRABICE	40x40x14 cm
MAXIMÁLNÍ ODOLNOST V TLAKU NA STŘED**	kN	16.5	/	VÁHA KRABICE	3.5 kg
				PALETA	80x120cm
				KS na PALETĚ	1680

<b>NM1 (KÓD: E014025047)</b>	JEDNOTKA	HODNOTA	TOLERANCE	PARAMETRY BALENÍ	
MINIMÁLNÍ VÝŠKA	mm	25	+/- 1,0	KS v KRABICI	20
MAXIMÁLNÍ VÝŠKA	mm	40	+/- 1,5	KRABIC NA PALETĚ	66
HMOTNOST	kg	0.212	+/- 5 %	ROZMĚR KRABICE	39.5x39.5x20cm
MAXIMÁLNÍ ODOLNOST V TLAKU NA STŘED*	kN	31.18	/	VÁHA KRABICE	4.5kg
MAXIMÁLNÍ ODOLNOST V TLAKU MIMO STŘED*	kN	15.19	/	PALETA	80x120cm
				KS na PALETĚ	1320

<b>NM2 (KÓD: E014040077)</b>	JEDNOTKA	HODNOTA	TOLERANCE	PARAMETRY BALENÍ	
MINIMÁLNÍ VÝŠKA	mm	40	+/- 1,0	KS v KRABICI	20
MAXIMÁLNÍ VÝŠKA	mm	70	+/- 1,5	KRABIC NA PALETĚ	48
HMOTNOST	kg	0.276	+/- 5 %	ROZMĚR KRABICE	40x40x27cm
MAXIMÁLNÍ ODOLNOST V TLAKU NA STŘED*	kN	38.67	/	VÁHA KRABICE	5.8kg
MAXIMÁLNÍ ODOLNOST V TLAKU MIMO STŘED*	kN	21.48	/	PALETA	80x120cm
				KS na PALETĚ	960

<b>NM3 (KÓD: E014060107)</b>	JEDNOTKA	HODNOTA	TOLERANCE	PARAMETRY BALENÍ	
MINIMÁLNÍ VÝŠKA	mm	60	+/- 1,0	KS v KRABICI	20
MAXIMÁLNÍ VÝŠKA	mm	100	+/- 1,5	KRABIC NA PALETĚ	36
HMOTNOST	kg	0.341	+/- 5 %	ROZMĚR KRABICE	40x40x37cm
MAXIMÁLNÍ ODOLNOST V TLAKU NA STŘED*	kN	46.53	/	VÁHA KRABICE	7.1kg
MAXIMÁLNÍ ODOLNOST V TLAKU MIMO STŘED*	kN	26.07	/	PALETA	80x120cm
				KS na PALETĚ	720

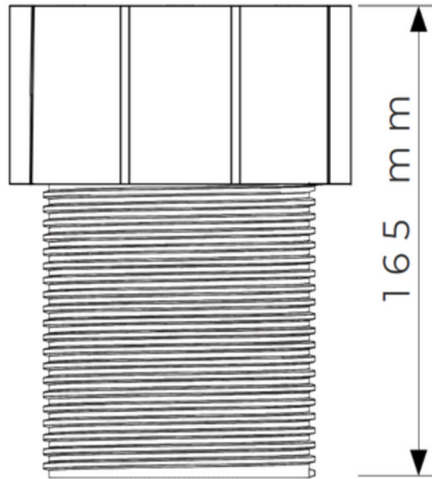
<b>NM4 (KÓD: E014090167)</b>	JEDNOTKA	HODNOTA	TOLERANCE	PARAMETRY BALENÍ	
MINIMÁLNÍ VÝŠKA	mm	90	+/- 1,0	KS v KRABICI	20
MAXIMÁLNÍ VÝŠKA	mm	160	+/- 1,5	KRABIC NA PALETĚ	30
HMOTNOST	kg	0.43	+/- 5 %	ROZMĚR KRABICE	40x40x42cm
MAXIMÁLNÍ ODOLNOST V TLAKU NA STŘED*	kN	29.57	/	VÁHA KRABICE	8.9kg
MAXIMÁLNÍ ODOLNOST V TLAKU MIMO STŘED*	kN	16.75	/	PALETA	80x120cm
				KS na PALETĚ	600

<b>NM5 (KÓD: E014150277)</b>	JEDNOTKA	HODNOTA	TOLERANCE	PARAMETRY BALENÍ	
MINIMÁLNÍ VÝŠKA	mm	150	+/- 1,0	KS v KRABICI	20
MAXIMÁLNÍ VÝŠKA	mm	270	+/- 1,5	KRABIC NA PALETĚ	21
HMOTNOST	kg	0.61	+/- 5 %	ROZMĚR KRABICE	32x80x40cm
MAXIMÁLNÍ ODOLNOST V TLAKU NA STŘED*	kN	28.60	/	VÁHA KRABICE	12.5kg
MAXIMÁLNÍ ODOLNOST V TLAKU MIMO STŘED*	kN	18.89	/	PALETA	80x120cm
				KS na PALETĚ	420

\*Testy provedla Civil and Environmental Department of University of Padova. 1 kN = 102 kg

\*\*Testy provedla ECAMRICERT S.R.L. Research and Analysis Laboratory (1 kN = 102 kg)

## Prodlužovací nástavec PNM



HLAVA



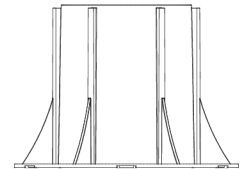
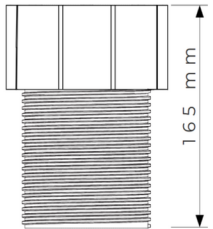
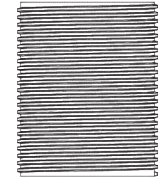
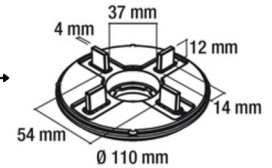
ŠROUB



PRODLUŽOVACÍ  
NÁSTAVEC PNM (1 AŽ 3 KS)



ZÁKLADNA



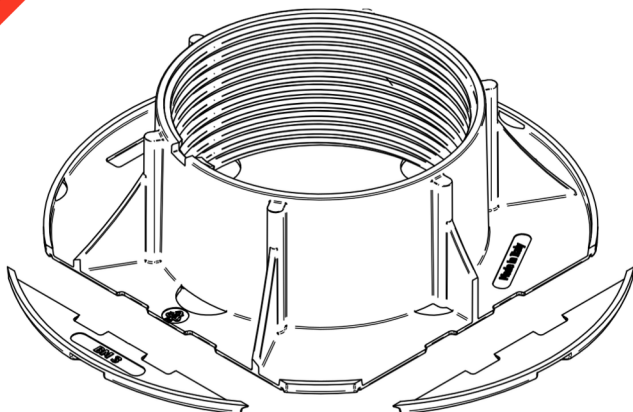
## Podložky NM + prodlužovací nástavec PNM

KÓD	TYP	SESTAVA	VÝŠKA (min - max)
E014195300	NM6	NM4 + 1x PNM	195 - 300 mm
E014300415	NM7	NM5 + 1x PNM	300 - 415 mm
E014275395	NM8	NM3 + 2x PNM	275 - 395 mm
E014305450	NM9	NM4 + 2x PNM	305 - 450 mm
E014410555	NM10	NM5 + 2x PNM	410 - 555 mm
E014380540	NM11	NM3 + 3x PNM	380 - 540 mm
E014410590	NM12	NM4 + 3x PNM	410 - 590 mm
E014520700	NM13	NM5 + 3x PNM	520 - 700 mm

Výše uvedené údaje jsou relevantní pro současnou produkci a společnost ITADECO s.r.o. je může kdykoli bez předchozího upozornění změnit nebo aktualizovat. Vzhledem k mnoha možnostem využití nepřebíráme odpovědnost za nevhodné použití. Kupující plně přebírá odpovědnost za vhodnost zamýšleného použití. Tento dokument je majetkem společnosti ITADECO s.r.o.. Všechna práva vyhrazena.

### ITADECO s.r.o.

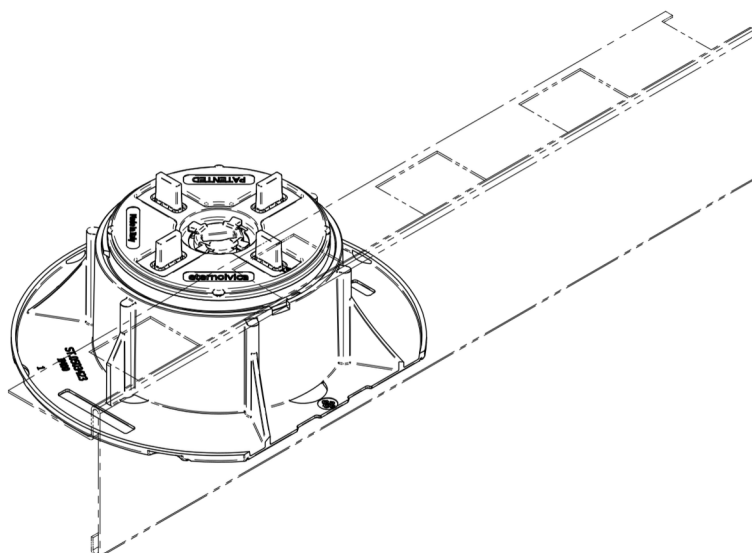
L. Mašínové 1397, Nová Paka, 509 01  
+420 499 522 300 | +420 721 011 311  
prodej@itadeco.cz | www.itadeco.cz


**PERFOROVANÁ ZÁKLADNA:**

Základna má perforace, které umožňují extra částí základny odlomit pouhou rukou. To zrychluje a zjednodušuje instalaci podložek ke zdi a do rohů. Bez potřeby extra nástrojů.

**DISTANČNÍ KŘIDÉLKA:**

Distanční křidélka umožní přidržet ukončovací obvodové lišty při jejich instalaci.



**INSTALACE:** Podložky leží nasucho, bez potřeby lepení či jiné formy fixace.

Výše uvedené údaje jsou relevantní pro současnou produkci a společnost ITADECO s.r.o. je může kdykoli bez předchozího upozornění změnit nebo aktualizovat. Vzhledem k mnoha možnostem využití nepřebíráme odpovědnost za nevhodné použití. Kupující plně přebírá odpovědnost za vhodnost zamýšleného použití. Tento dokument je majetkem společnosti ITADECO s.r.o.. Všechna práva vyhrazena.

**ITADECO s.r.o.**

L. Mašínové 1397, Nová Paka, 509 01  
+420 499 522 300 | +420 721 011 311  
prodej@itadeco.cz | www.itadeco.cz