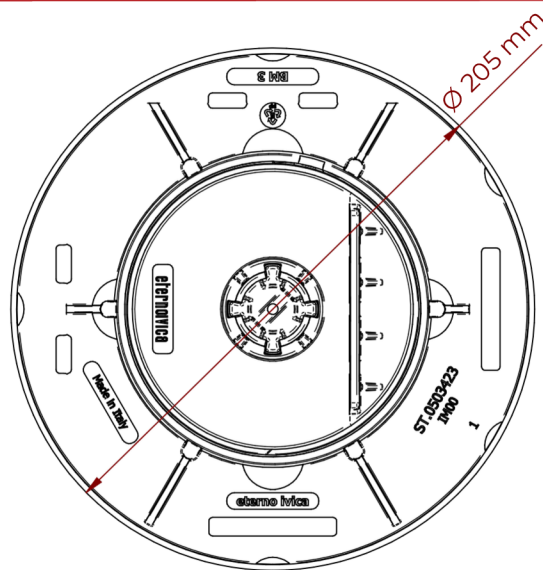
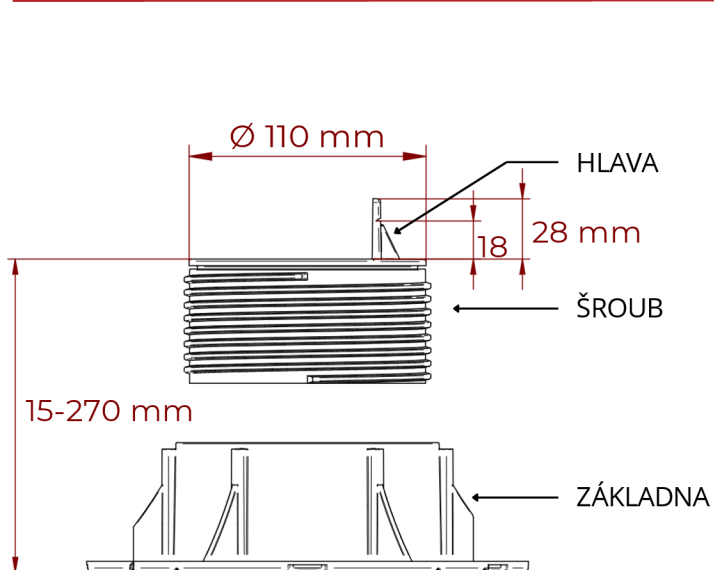




## TECHNICKÝ LIST

Výškově nastavitelné podložky NEW MAXI WOOD  
pro dřevěná/wpc terasová prkna a rošt



### TECHNICKÉ SPECIFIKACE:

TERČE typu NMW slouží pro montáž zdvojené dřevěné podlahy. Jsou určeny pro dřevěná i wpc terasová prkna a rošt.

Terče jsou výškově nastavitelné, vybavené otočnou hlavou s opěrnou destičkou pro snadné připevnění všech typů terasových nosníků (hliník, dřevo nebo WPC - dřevoplast). Opěrná destička s připravenými otvory pro vruty a perforací pro odlomení ve výšce 18 mm pro snadnou instalaci nižších nosníků.

Terče jsou složeny z polypropylenových prvků: základny, šroubu s pojistkou proti vyšroubování a hlavy.

V základně jsou otvory pro odtok vody. Perforace na rubové straně usnadňují odlomení přebytečné části základny při instalaci ke zdi a do rohu. Základna o průměru 205 mm zajišťuje dobrou stabilitu.

Podložky NMW jsou výškově nastavitelné od 15 mm do 270 mm. S použitím nástavců PNM až do výšky 700 mm [viz strana 3].

Nastavení výšky ručně nebo s použitím regulačního klíče ETERNO. **Nastavení výšky regulačním klíčem pouze před umístěním nosníku / roštu.**

Nosnost až 2000 kg. Vysoká odolnost vůči teplotám, kyselinám a UV záření. Testovány v rozmezí od -40 °C do +120 °C.

### CHARAKTERISTIKA:

Výškově nastavitelné terče pro dřevěná i wpc terasová prkna a rošt.

Otočná hlava s opěrnou destičkou pro snadné připevnění všech typů terasových nosníků (hliník, dřevo nebo WPC - dřevoplast).

Opěrná destička s připravenými otvory pro vruty a perforací pro odlomení ve výšce 18 mm pro snadnou instalaci nižších nosníků.

**Nastavitelné regulačním klíčem před umístěním nosníku / roštu.**

Perforovaná základna pro snadnou instalaci ke zdi a do rohu.

Stabilní základna o průměru 205 mm a ploše 330 cm<sup>2</sup>.

Šroub s pojistkou proti úplnému vyšroubování. Nosnost až 2000 kg. Vysoká odolnost vůči teplotám, kyselinám a UV záření. Testovány v rozmezí od -40 °C do +120 °C.

### MATERIÁL:

Základna: polypropylen.

Šroub: polypropylen.

Hlava: polypropylen.

### VLIV NA ŽIVOTNÍ PROSTŘEDÍ:

Recyklovatelný materiál - není nebezpečný

### OBECNÉ CHARAKTERISTIKY A VLASTNOSTI

|  | JEDNOTKA           | HODNOTA   | TOLERANCE +/- |
|--|--------------------|-----------|---------------|
| PRŮMĚR ZÁKLADNY                                    | mm                 | 205       | +/- 1.0       |
| TLOUŠŤKA ZÁKLADNY                                  | mm                 | 2         | +/- 0.2       |
| PRŮMĚR HLAVY                                       | mm                 | 110       | +/- 0.8       |
| POVRCH ZÁKLADNY                                    | cm <sup>2</sup>    | 330       | +/- 5         |
| MAXIMÁLNÍ VÝŠKA OPĚRNÉ DESTIČKY PRO FIXACI NOSNÍKU | mm                 | 28        | +/- 0.1       |
| MINIMÁLNÍ VÝŠKA OPĚRNÉ DESTIČKY PRO FIXACI NOSNÍKU | mm                 | 18        | +/- 0.1       |
| TVRDOST DLE SHORE                                  | Shore d            | 70        | +/- 3         |
| REAKCE NA OHĚŇ*                                    | UNI-EN13501-1:2009 | TŘÍDA "E" |               |
| REAKCE NA NÍZKOU TEPLOTU                           | °C                 | -40       |               |

\*Testy provedla Giordano S.p.A. Institute of Bellaria-Igea Marina (RN)-Italy



## TECHNICKÝ LIST

Výškově stavitelné podložky NEW MAXI WOOD  
pro dřevěná/wpc terasová prkna a rošt



## CHARAKTERISTIKY A VLASTNOSTI POLOŽEK

| <b>NMWO (KÓD: E014015028)</b>         | JEDNOTKA | HODNOTA | TOLERANCE | PARAMETRY BALENÍ |             |
|---------------------------------------|----------|---------|-----------|------------------|-------------|
| MINIMÁLNÍ VÝŠKA                       | mm       | 15      | +/- 1,0   | KS v KRABICI     | 20          |
| MAXIMÁLNÍ VÝŠKA                       | mm       | 25      | +/- 1,5   | KRABIC NA PALETĚ | 84          |
| HMOTNOST                              | kg       | 0.15    | +/- 5 %   | ROZMĚR KRABICE   | 40x40x14 cm |
| MAXIMÁLNÍ ODOLNOST V TLAKU NA STŘED** | kN       | 16.5    | /         | VÁHA KRABICE     | 3.3 kg      |
|                                       |          |         |           | PALETA           | 80x120cm    |
|                                       |          |         |           | KS na PALETĚ     | 1680        |

| <b>NMW1 (KÓD: E014025048)</b>          | JEDNOTKA | HODNOTA | TOLERANCE | PARAMETRY BALENÍ |                |
|--|----------|---------|-----------|------------------|----------------|
| MINIMÁLNÍ VÝŠKA                        | mm       | 25      | +/- 1,0   | KS v KRABICI     | 20             |
| MAXIMÁLNÍ VÝŠKA                        | mm       | 40      | +/- 1,5   | KRABIC NA PALETĚ | 66             |
| HMOTNOST                               | kg       | 0.212   | +/- 5 %   | ROZMĚR KRABICE   | 39.5x39.5x20cm |
| MAXIMÁLNÍ ODOLNOST V TLAKU NA STŘED*   | kN       | 31.18   | /         | VÁHA KRABICE     | 4.5kg          |
| MAXIMÁLNÍ ODOLNOST V TLAKU MIMO STŘED* | kN       | 15.19   | /         | PALETA           | 80x120cm       |
|  |          |         |           | KS na PALETĚ     | 1320           |

| <b>NMW2 (KÓD: E014040078)</b>          | JEDNOTKA | HODNOTA | TOLERANCE | PARAMETRY BALENÍ |            |
|--|----------|---------|-----------|------------------|------------|
| MINIMÁLNÍ VÝŠKA                        | mm       | 40      | +/- 1,0   | KS v KRABICI     | 20         |
| MAXIMÁLNÍ VÝŠKA                        | mm       | 70      | +/- 1,5   | KRABIC NA PALETĚ | 48         |
| HMOTNOST                               | kg       | 0.276   | +/- 5 %   | ROZMĚR KRABICE   | 40x40x27cm |
| MAXIMÁLNÍ ODOLNOST V TLAKU NA STŘED*   | kN       | 38.67   | /         | VÁHA KRABICE     | 5.8kg      |
| MAXIMÁLNÍ ODOLNOST V TLAKU MIMO STŘED* | kN       | 21.48   | /         | PALETA           | 80x120cm   |
|  |          |         |           | KS na PALETĚ     | 960        |

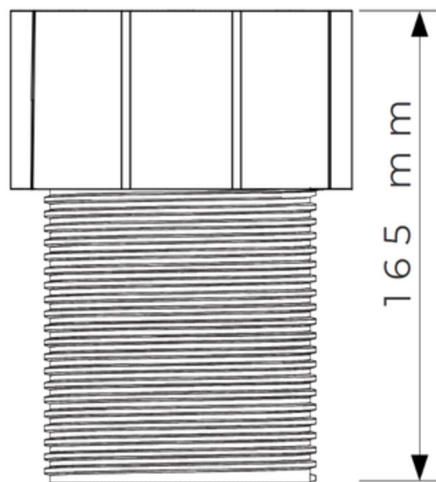
| <b>NMW3 (KÓD: E014060108)</b>          | JEDNOTKA | HODNOTA | TOLERANCE | PARAMETRY BALENÍ |            |
|--|----------|---------|-----------|------------------|------------|
| MINIMÁLNÍ VÝŠKA                        | mm       | 60      | +/- 1,0   | KS v KRABICI     | 20         |
| MAXIMÁLNÍ VÝŠKA                        | mm       | 100     | +/- 1,5   | KRABIC NA PALETĚ | 36         |
| HMOTNOST                               | kg       | 0.341   | +/- 5 %   | ROZMĚR KRABICE   | 40x40x37cm |
| MAXIMÁLNÍ ODOLNOST V TLAKU NA STŘED*   | kN       | 46.53   | /         | VÁHA KRABICE     | 7.1kg      |
| MAXIMÁLNÍ ODOLNOST V TLAKU MIMO STŘED* | kN       | 26.07   | /         | PALETA           | 80x120cm   |
|  |          |         |           | KS na PALETĚ     | 720        |

| <b>NMW4 (KÓD: E014090168)</b>          | JEDNOTKA | HODNOTA | TOLERANCE | PARAMETRY BALENÍ |            |
|--|----------|---------|-----------|------------------|------------|
| MINIMÁLNÍ VÝŠKA                        | mm       | 90      | +/- 1,0   | KS v KRABICI     | 20         |
| MAXIMÁLNÍ VÝŠKA                        | mm       | 160     | +/- 1,5   | KRABIC NA PALETĚ | 30         |
| HMOTNOST                               | kg       | 0.43    | +/- 5 %   | ROZMĚR KRABICE   | 40x40x42cm |
| MAXIMÁLNÍ ODOLNOST V TLAKU NA STŘED*   | kN       | 29.57   | /         | VÁHA KRABICE     | 8.9kg      |
| MAXIMÁLNÍ ODOLNOST V TLAKU MIMO STŘED* | kN       | 16.75   | /         | PALETA           | 80x120cm   |
|  |          |         |           | KS na PALETĚ     | 600        |

| <b>NMW5 (KÓD: E014150278)</b>          | JEDNOTKA | HODNOTA | TOLERANCE | PARAMETRY BALENÍ |            |
|--|----------|---------|-----------|------------------|------------|
| MINIMÁLNÍ VÝŠKA                        | mm       | 150     | +/- 1,0   | KS v KRABICI     | 20         |
| MAXIMÁLNÍ VÝŠKA                        | mm       | 270     | +/- 1,5   | KRABIC NA PALETĚ | 21         |
| HMOTNOST                               | kg       | 0.61    | +/- 5 %   | ROZMĚR KRABICE   | 32x80x40cm |
| MAXIMÁLNÍ ODOLNOST V TLAKU NA STŘED*   | kN       | 28.60   | /         | VÁHA KRABICE     | 12.5kg     |
| MAXIMÁLNÍ ODOLNOST V TLAKU MIMO STŘED* | kN       | 18.89   | /         | PALETA           | 80x120cm   |
|  |          |         |           | KS na PALETĚ     | 420        |

\* Testy provedla Civil and Environmental Department of University of Padova. 1 kN = 102 kg

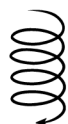
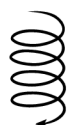
\*\* Testy provedla ECAMRICERT S.R.L. Analysis Research Laboratory. (1 kN = 102 kg)

Prodlužovací  
nástavec PNM

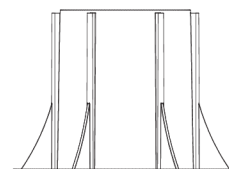
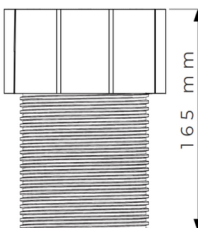
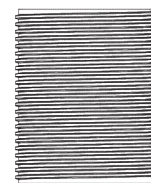
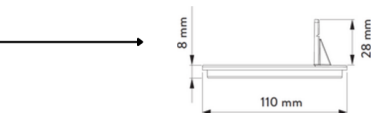
HLAVA



ŠROUB

PRODLUŽOVACÍ  
NÁSTAVEC PNM (1 AŽ 3 KS)

ZÁKLADNA



## Podložky NMW + prodlužovací nástavec PNM

| KÓD        | TYP   | SESTAVA       | VÝŠKA (min - max) |
|------------|-------|---------------|-------------------|
| E014195308 | NMW6  | NMW4 + 1x PNM | 195 - 300 mm      |
| E014300418 | NMW7  | NMW5 + 1x PNM | 300 - 415 mm      |
| E014275398 | NMW8  | NMW3 + 2x PNM | 275 - 395 mm      |
| E014305458 | NMW9  | NMW4 + 2x PNM | 305 - 450 mm      |
| E014410558 | NMW10 | NMW5 + 2x PNM | 410 - 555 mm      |
| E014380548 | NMW11 | NMW3 + 3x PNM | 380 - 540 mm      |
| E014410598 | NMW12 | NMW4 + 3x PNM | 410 - 590 mm      |
| E014520708 | NMW13 | NMW5 + 3x PNM | 520 - 700 mm      |

Výše uvedené údaje jsou relevantní pro současnou produkci a společnost ITADECO s.r.o. je může kdykoli bez předchozího upozornění změnit nebo aktualizovat. Vzhledem k mnoha možnostem využití nepřebíráme odpovědnost za nevhodné použití. Kupující plně přebírá odpovědnost za vhodnost zamýšleného použití. Tento dokument je majetkem společnosti ITADECO s.r.o.. Všechna práva vyhrazena.

## ITADECO s.r.o.

L. Mašínové 1397, Nová Paka, 509 01  
+420 499 522 300 | +420 721 011 311  
prodej@itadeco.cz | www.itadeco.cz

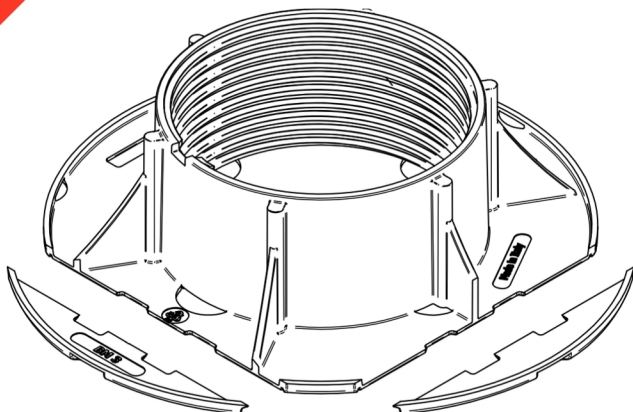


## TECHNICKÝ LIST

Výškově stavitelné podložky NEW MAXI WOOD  
pro dřevěná/wpc terasová prkna a rošt



**NEW**



### **PERFOROVANÁ ZÁKLADNA:**

Základna má perforace, které umožňují extra části základny odlomit pouhou rukou. To zrychluje a zjednodušuje instalaci podložek ke zdi a do rohů. Bez potřeby extra nástrojů.

**INSTALACE:** Podložky leží nasucho, bez potřeby lepení či jiné formy fixace.

Výše uvedené údaje jsou relevantní pro současnou produkci a společnost ITADECO s.r.o. je může kdykoli bez předchozího upozornění změnit nebo aktualizovat. Vzhledem k mnoha možnostem využití nepřebíráme odpovědnost za nevhodné použití. Kupující plně přebírá odpovědnost za vhodnost zamýšleného použití. Tento dokument je majetkem společnosti ITADECO s.r.o.. Všechna práva vyhrazena.

#### **ITADECO s.r.o.**

L. Mašínové 1397, Nová Paka, 509 01  
+420 499 522 300 | +420 721 011 311  
prodej@itadeco.cz | www.itadeco.cz