**TECHNICKÉ SPECIFIKACE:**

TERČE typu NB slouží pro montáž zdvojené podlahy. Terče jsou výškově nastavitelné. Jsou složeny z polypropylenových prvků: základny a hlavy s integrovaným šroubem. Šroub má pojistku proti vyšroubování. Síla spárovacích/distančních křídélek 4 mm.

V základně jsou otvory pro odtok vody. Perforace na rubové straně usnadňují odlomení přebytečné části základny při instalaci ke zdi a do rohu. Základna o průměru 205 mm zajišťuje dobrou stabilitu.

Podložky NB jsou výškově nastavitelné od 15 mm do 270 mm. S použitím nástavců PNM až do výšky 700 mm [viz strana 3].

Nastavení výšky ručně nebo s použitím regulačního klíče ETERNO. **Nastavení výšky regulačním klíčem pouze před pokládkou dlažby.**

Nosnost až 1000 kg. Vysoká odolnost vůči teplotám, kyselinám a UV záření. Testovány v rozmezí od -40 °C do +120 °C.

CHARAKTERISTIKA:

Výškově nastavitelné.

Nastavení výšky regulačním klíčem pouze před pokládkou dlažby.

Jednoduše odlomitelná spárovací křídélka.

Perforovaná základna pro snadnou instalaci ke zdi a do rohu.

Stabilní základna o průměru 205 mm a ploše 330 cm².

K dispozici ve variantě pro spáru 4 mm.

Šroub s integrovanou hlavou a pojistkou proti úplnému vyšroubování.

Nosnost až 1000 kg. Vysoká odolnost vůči teplotám, kyselinám a UV záření. Testovány v rozmezí od -40 °C do +120 °C.

MATERIÁL:

Základna: polypropylen.

Hlava s integrovaným šroubem: polypropylen.

VLIV NA ŽIVOTNÍ PROSTŘEDÍ:

Recyklovatelný materiál - není nebezpečný

OBECNÉ CHARAKTERISTIKY A VLASTNOSTI

	JEDNOTKA	HODNOTA	TOLERANCE +/-
PRŮMĚR ZÁKLADNY	mm	205	+/- 1.0
TLOUŠŤKA ZÁKLADNY	mm	2	+/- 0.2
PRŮMĚR HLAVY	mm	110	+/- 0.8
POVRCH ZÁKLADNY	cm ²	330	+/- 5
TLOUŠŤKA DISTANČNÍCH KŘIDÉLEK / ŠÍŘKA SPÁRY	mm	4	+/- 0.2
VÝŠKA DISTANČNÍCH KŘIDÉLEK	mm	12	+/- 0.2
TVRDOST DLE SHORE	Shore d	70	+/- 3
REAKCE NA OHĚŇ*	UNI-EN13501-1:2009	TŘÍDA "E"	
REAKCE NA NÍZKOU TEPLOTU	°C	-40	

*Testy provedla Giordano S.p.A. Institute of Bellaria-Igea Marina (RN)-Italy



CHARAKTERISTIKY A VLASTNOSTI POLOŽEK

NB0 (KÓD: E021015027)	JEDNOTKA	HODNOTA	TOLERANCE	PARAMETRY BALENÍ	
MINIMÁLNÍ VÝŠKA	mm	15	+/- 1,0	KS v KRABICI	20
MAXIMÁLNÍ VÝŠKA	mm	25	+/- 1,5	KRABIC NA PALETĚ	66
HMOTNOST	kg	0.125	+/- 5 %	ROZMĚR KRABICE	40x40x20 cm
				VÁHA KRABICE	3.35 kg
				PALETA	80x120cm
				KS na PALETĚ	1320

NB1 (KÓD: E021025047)	JEDNOTKA	HODNOTA	TOLERANCE	PARAMETRY BALENÍ	
MINIMÁLNÍ VÝŠKA	mm	25	+/- 1,0	KS v KRABICI	20
MAXIMÁLNÍ VÝŠKA	mm	40	+/- 1,5	KRABIC NA PALETĚ	60
HMOTNOST	kg	0.170	+/- 5 %	ROZMĚR KRABICE	40x40x22 cm
				VÁHA KRABICE	4.3 kg
				PALETA	80x120cm
				KS na PALETĚ	1200

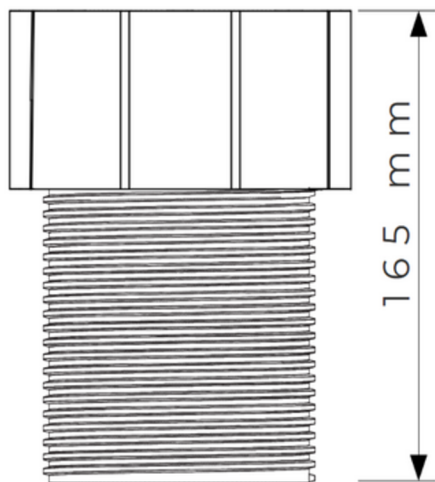
NB2 (KÓD: E021040077)	JEDNOTKA	HODNOTA	TOLERANCE	PARAMETRY BALENÍ	
MINIMÁLNÍ VÝŠKA	mm	40	+/- 1,0	KS v KRABICI	20
MAXIMÁLNÍ VÝŠKA	mm	70	+/- 1,5	KRABIC NA PALETĚ	42
HMOTNOST	kg	0.230	+/- 5 %	ROZMĚR KRABICE	40x40x32 cm
				VÁHA KRABICE	5.65 kg
				PALETA	80x120cm
				KS na PALETĚ	840

NB3 (KÓD: E021060107)	JEDNOTKA	HODNOTA	TOLERANCE	PARAMETRY BALENÍ	
MINIMÁLNÍ VÝŠKA	mm	60	+/- 1,0	KS v KRABICI	20
MAXIMÁLNÍ VÝŠKA	mm	100	+/- 1,5	KRABIC NA PALETĚ	36
HMOTNOST	kg	0.290	+/- 5 %	ROZMĚR KRABICE	40x40x38cm
				VÁHA KRABICE	6.9 kg
				PALETA	80x120cm
				KS na PALETĚ	720

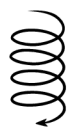
NB4 (KÓD: E021090167)	JEDNOTKA	HODNOTA	TOLERANCE	PARAMETRY BALENÍ	
MINIMÁLNÍ VÝŠKA	mm	90	+/- 1,0	KS v KRABICI	20
MAXIMÁLNÍ VÝŠKA	mm	160	+/- 1,5	KRABIC NA PALETĚ	30
HMOTNOST	kg	0.390	+/- 5 %	ROZMĚR KRABICE	40x40x45cm
				VÁHA KRABICE	8.6 kg
				PALETA	80x120cm
				KS na PALETĚ	600

NB5 (KÓD: E021150277)	JEDNOTKA	HODNOTA	TOLERANCE	PARAMETRY BALENÍ	
MINIMÁLNÍ VÝŠKA	mm	150	+/- 1,0	KS v KRABICI	20
MAXIMÁLNÍ VÝŠKA	mm	270	+/- 1,5	KRABIC NA PALETĚ	21
HMOTNOST	kg	0.525	+/- 5 %	ROZMĚR KRABICE	32x80x40cm
				VÁHA KRABICE	12 kg
				PALETA	80x120cm
				KS na PALETĚ	420

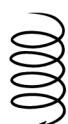
Prodlužovací nástavec PNM



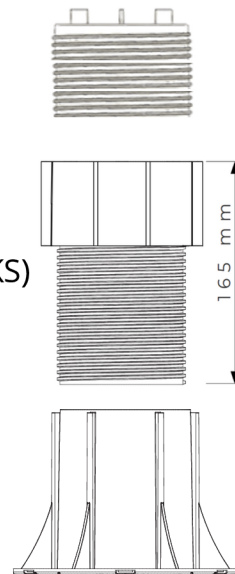
HLAVA S INTEGROVANÝM
ŠROUBEM



PRODLUŽOVACÍ
NÁSTAVEC PNM (1 AŽ 3 KS)



ZÁKLADNA



Podložky NB + prodlužovací nástavec PNM

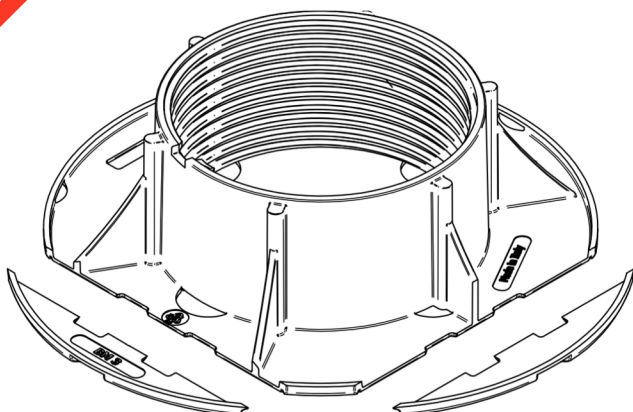
KÓD	TYP	SESTAVA	VÝŠKA (min - max)
E021195307	NB6	NB4 + 1x PNM	195 - 300 mm
E021300417	NB7	NB5 + 1x PNM	300 - 415 mm
E021410557	NB8	NB5 + 2x PNM	410 - 555 mm
E021520707	NB9	NB5 + 3x PNM	520 - 700 mm



Výše uvedené údaje jsou relevantní pro současnou produkci a společnost ITADECO s.r.o. je může kdykoli bez předchozího upozornění změnit nebo aktualizovat. Vzhledem k mnoha možnostem využití nepřebíráme odpovědnost za nevhodné použití. Kupující plně přebírá odpovědnost za vhodnost zamýšleného použití. Tento dokument je majetkem společnosti ITADECO s.r.o.. Všechna práva vyhrazena.

ITADECO s.r.o.

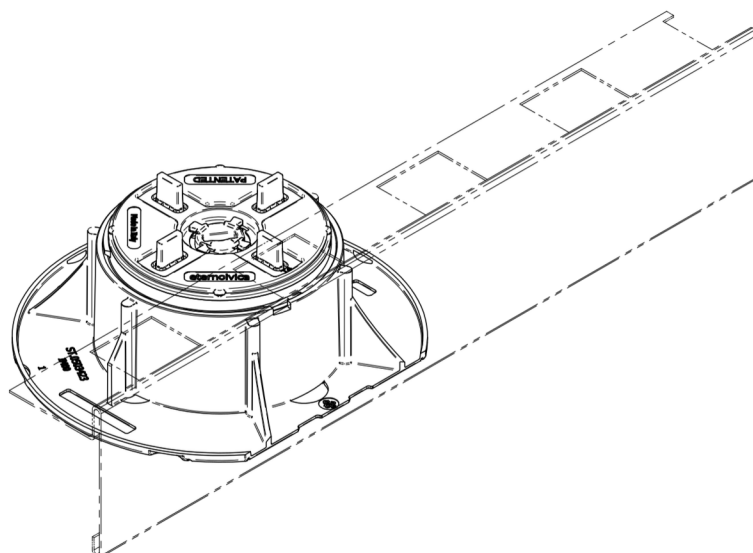
L. Mašínové 1397, Nová Paka, 509 01
+420 499 522 300 | +420 721 011 311
prodej@itadeco.cz | www.itadeco.cz


 NEW
**PERFOROVANÁ ZÁKLADNA:**

Základna má perforace, které umožňují extra části základny odlomit pouhou rukou. To zrychluje a zjednodušuje instalaci podložek ke zdi a do rohů. Bez potřeby extra nástrojů.

DISTANČNÍ KŘIDÉLKA:

Distanční křidélka umožní přidržet ukončovací obvodové lišty při jejich instalaci.



INSTALACE: Podložky leží nasucho, bez potřeby lepení či jiné formy fixace.

Výše uvedené údaje jsou relevantní pro současnou produkci a společnost ITADECO s.r.o. je může kdykoli bez předchozího upozornění změnit nebo aktualizovat. Vzhledem k mnoha možnostem využití nepřebíráme odpovědnost za nevhodné použití. Kupující plně přebírá odpovědnost za vhodnost zamýšleného použití. Tento dokument je majetkem společnosti ITADECO s.r.o.. Všechna práva vyhrazena.

ITADECO s.r.o.

L. Mašínové 1397, Nová Paka, 509 01
+420 499 522 300 | +420 721 011 311
prodej@itadeco.cz | www.itadeco.cz