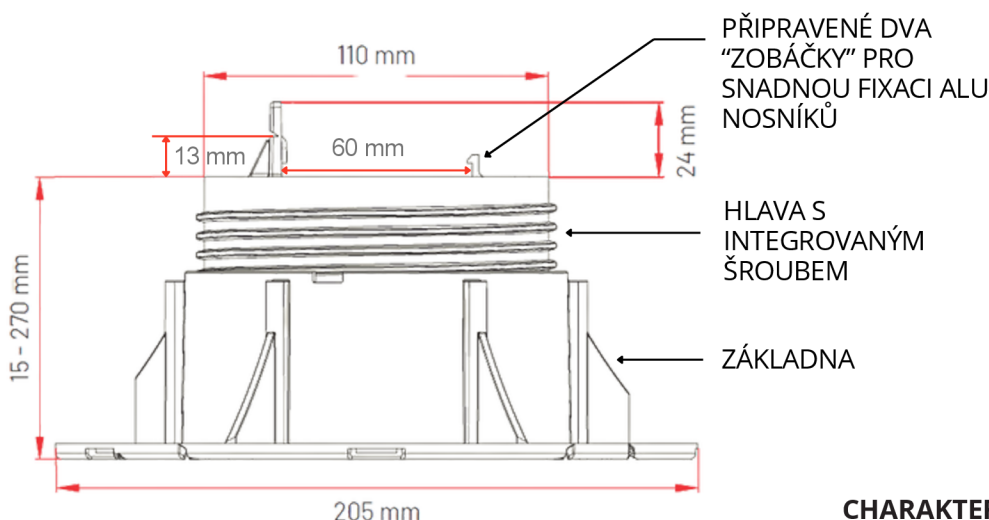


## TECHNICKÝ LIST

Výškově stavitelné podložky NEW BASIC WOOD  
pro dřevěná/wpc terasová prkna a rošt

**TECHNICKÉ SPECIFIKACE:**

TERČE typu NBW slouží pro montáž zdvojené dřevěné podlahy. Jsou určeny pro dřevěná i wpc terasová prkna a rošt.

Terče jsou výškově nastavitelné. Hlava s opěrnou destičkou pro snadné připevnění všech typů terasových nosníků (hliník, dřevo nebo WPC - dřevoplast). **Připraveno pro nosníky o šířce 60 mm - pro širší nosníky je třeba odломit/odříznout dva zobáčky naproti opěrné destičce.** Opěrná destička s připravenými otvory pro vruty a perforací pro odlomení ve výšce 13 mm pro snadnou instalaci nižších nosníků.

Terče jsou složeny z polypropylenových prvků: základny a hlavy s integrovaným šroubem s pojistkou proti vyšroubování.

V základně jsou otvory pro odtok vody. Perforace na rubové straně usnadňují odlomení přebytečné části základny při instalaci ke zdi a do rohu. Základna o průměru 205 mm zajišťuje dobrou stabilitu.

Podložky NBW jsou výškově nastavitelné od 15 mm do 270 mm. S použitím nástavců PNM až do výšky 700 mm [viz strana 3].

Nastavení výšky ručně nebo s použitím regulačního klíče ETERNO. **Nastavení výšky regulačním klíčem pouze před umístěním nosníku / roštu.**

Nosnost až 1000 kg. Vysoká odolnost vůči teplotám, kyselinám a UV záření. Testovány v rozmezí od -40 °C do +120 °C.

**CHARAKTERISTIKA:**

Výškově nastavitelné terče pro dřevěná i wpc terasová prkna a rošt.

Hlava s opěrnou destičkou pro snadné připevnění všech typů terasových nosníků (hliník, dřevo nebo WPC - dřevoplast).

**Připraveno pro nosníky o šířce 60 mm - pro širší nosníky je třeba odломit/odříznout dva zobáčky naproti opěrné destičce.**

Opěrná destička s připravenými otvory pro vruty a perforací pro odlomení ve výšce 13 mm pro snadnou instalaci nižších nosníků.

**Nastavitelné regulačním klíčem před umístěním nosníku / roštu.**

Základna je perforovaná pro snadnou instalaci ke zdi a do rohu.

Stabilní základna o průměru 205 mm a ploše 330 cm<sup>2</sup>.

Šroub s pojistkou proti úplnému vyšroubování. Nosnost až 1000 kg. Vysoká odolnost vůči teplotám, kyselinám a UV záření. Testovány v rozmezí od -40 °C do +120 °C.

**MATERIÁL:**

Základna: polypropylen.

Hlava s integrovaným šroubem: polypropylen.

**VLIV NA ŽIVOTNÍ PROSTŘEDÍ:**

Recyklovatelný materiál - není nebezpečný

**OBEČNÉ CHARAKTERISTIKY A VLASTNOSTI**

|  | JEDNOTKA           | HODNOTA   | TOLERANCE +/- |
|--|--------------------|-----------|---------------|
| PRŮMĚR ZÁKLADNY                                    | mm                 | 205       | +/- 1.0       |
| TLOUŠŤKA ZÁKLADNY                                  | mm                 | 2         | +/- 0.2       |
| PRŮMĚR HLAVY                                       | mm                 | 110       | +/- 0.8       |
| POVRCH ZÁKLADNY                                    | cm <sup>2</sup>    | 330       | +/- 5         |
| MAXIMÁLNÍ VÝŠKA OPĚRNÉ DESTIČKY PRO FIXACI NOSNÍKU | mm                 | 24        | +/- 0.1       |
| MINIMÁLNÍ VÝŠKA OPĚRNÉ DESTIČKY PRO FIXACI NOSNÍKU | mm                 | 13        | +/- 0.1       |
| TVRDOST DLE SHORE                                  | Shore d            | 70        | +/- 3         |
| REAKCE NA OHĚŇ*                                    | UNI-EN13501-1:2009 | TŘÍDA "E" |               |
| REAKCE NA NÍZKOU TEPLOTU                           | °C                 | -40       |               |

\*Testy provedla Giordano S.p.A. Institute of Bellaria-Igea Marina (RN)-Italy



## TECHNICKÝ LIST

Výškově stavitelné podložky NEW BASIC WOOD  
pro dřevěná/wpc terasová prkna a rošt



## CHARAKTERISTIKY A VLASTNOSTI POLOŽEK

| <b>NBWO (KÓD: E021015028)</b> | JEDNOTKA | HODNOTA | TOLERANCE | PARAMETRY BALENÍ |             |
|-------------------------------|----------|---------|-----------|------------------|-------------|
| MINIMÁLNÍ VÝŠKA               | mm       | 15      | +/- 1,0   | KS v KRABICI     | 20          |
| MAXIMÁLNÍ VÝŠKA               | mm       | 25      | +/- 1,5   | KRABIC NA PALETĚ | 66          |
| HMOTNOST                      | kg       | 0.125   | +/- 5 %   | ROZMĚR KRABICE   | 40x40x20 cm |
|                               |          |         |           | VÁHA KRABICE     | 3.35 kg     |
|                               |          |         |           | PALETA           | 80x120cm    |
|                               |          |         |           | KS na PALETĚ     | 1320        |

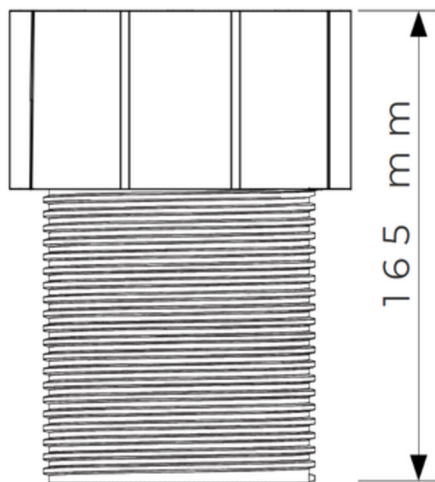
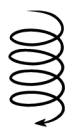
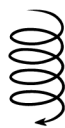
| <b>NBW1 (KÓD: E021025048)</b> | JEDNOTKA | HODNOTA | TOLERANCE | PARAMETRY BALENÍ |                |
|-------------------------------|----------|---------|-----------|------------------|----------------|
| MINIMÁLNÍ VÝŠKA               | mm       | 25      | +/- 1,0   | KS v KRABICI     | 20             |
| MAXIMÁLNÍ VÝŠKA               | mm       | 40      | +/- 1,5   | KRABIC NA PALETĚ | 60             |
| HMOTNOST                      | kg       | 0.170   | +/- 5 %   | ROZMĚR KRABICE   | 39.5x39.5x22cm |
|                               |          |         |           | VÁHA KRABICE     | 4.3kg          |
|                               |          |         |           | PALETA           | 80x120cm       |
|                               |          |         |           | KS na PALETĚ     | 1200           |

| <b>NBW2 (KÓD: E021040078)</b> | JEDNOTKA | HODNOTA | TOLERANCE | PARAMETRY BALENÍ |            |
|-------------------------------|----------|---------|-----------|------------------|------------|
| MINIMÁLNÍ VÝŠKA               | mm       | 40      | +/- 1,0   | KS v KRABICI     | 20         |
| MAXIMÁLNÍ VÝŠKA               | mm       | 70      | +/- 1,5   | KRABIC NA PALETĚ | 48         |
| HMOTNOST                      | kg       | 0.230   | +/- 5 %   | ROZMĚR KRABICE   | 40x40x32cm |
|                               |          |         |           | VÁHA KRABICE     | 5.65kg     |
|                               |          |         |           | PALETA           | 80x120cm   |
|                               |          |         |           | KS na PALETĚ     | 960        |

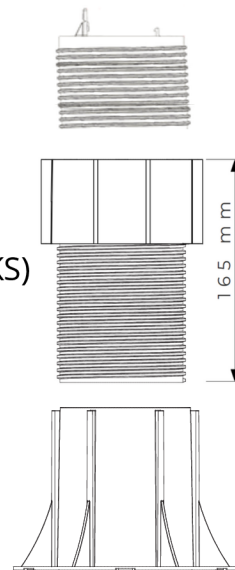
| <b>NBW3 (KÓD: E021060108)</b> | JEDNOTKA | HODNOTA | TOLERANCE | PARAMETRY BALENÍ |            |
|-------------------------------|----------|---------|-----------|------------------|------------|
| MINIMÁLNÍ VÝŠKA               | mm       | 60      | +/- 1,0   | KS v KRABICI     | 20         |
| MAXIMÁLNÍ VÝŠKA               | mm       | 100     | +/- 1,5   | KRABIC NA PALETĚ | 36         |
| HMOTNOST                      | kg       | 0.290   | +/- 5 %   | ROZMĚR KRABICE   | 40x40x38cm |
|                               |          |         |           | VÁHA KRABICE     | 6.9kg      |
|                               |          |         |           | PALETA           | 80x120cm   |
|                               |          |         |           | KS na PALETĚ     | 720        |

| <b>NBW4 (KÓD: E021090168)</b> | JEDNOTKA | HODNOTA | TOLERANCE | PARAMETRY BALENÍ |            |
|-------------------------------|----------|---------|-----------|------------------|------------|
| MINIMÁLNÍ VÝŠKA               | mm       | 90      | +/- 1,0   | KS v KRABICI     | 20         |
| MAXIMÁLNÍ VÝŠKA               | mm       | 160     | +/- 1,5   | KRABIC NA PALETĚ | 30         |
| HMOTNOST                      | kg       | 0.390   | +/- 5 %   | ROZMĚR KRABICE   | 40x40x45cm |
|                               |          |         |           | VÁHA KRABICE     | 8.6kg      |
|                               |          |         |           | PALETA           | 80x120cm   |
|                               |          |         |           | KS na PALETĚ     | 600        |

| <b>NBW5 (KÓD: E021150278)</b> | JEDNOTKA | HODNOTA | TOLERANCE | PARAMETRY BALENÍ |            |
|-------------------------------|----------|---------|-----------|------------------|------------|
| MINIMÁLNÍ VÝŠKA               | mm       | 150     | +/- 1,0   | KS v KRABICI     | 20         |
| MAXIMÁLNÍ VÝŠKA               | mm       | 270     | +/- 1,5   | KRABIC NA PALETĚ | 21         |
| HMOTNOST                      | kg       | 0.525   | +/- 5 %   | ROZMĚR KRABICE   | 32x80x40cm |
|                               |          |         |           | VÁHA KRABICE     | 12.5kg     |
|                               |          |         |           | PALETA           | 80x120cm   |
|                               |          |         |           | KS na PALETĚ     | 420        |

Prodlužovací  
nástavec PNMHLAVA S INTEGROVANÝM  
ŠROUBEMPRODLUŽOVACÍ  
NÁSTAVEC PNM (1 AŽ 3 KS)

## ZÁKLADNA



## Podložky NBW + prodlužovací nástavec PNM

| KÓD        | TYP  | SESTAVA       | VÝŠKA (min - max) |
|------------|------|---------------|-------------------|
| E021195308 | NBW6 | NBW4 + 1x PNM | 195 - 300 mm      |
| E021300418 | NBW7 | NBW5 + 1x PNM | 300 - 415 mm      |
| E021410558 | NBW8 | NBW5 + 2x PNM | 410 - 555 mm      |
| E021520708 | NBW9 | NBW5 + 3x PNM | 520 - 700 mm      |



Výše uvedené údaje jsou relevantní pro současnou produkci a společnost ITADECO s.r.o. je může kdykoli bez předchozího upozornění změnit nebo aktualizovat. Vzhledem k mnoha možnostem využití nepřebíráme odpovědnost za nevhodné použití. Kupující plně přebírá odpovědnost za vhodnost zamýšleného použití. Tento dokument je majetkem společnosti ITADECO s.r.o.. Všechna práva vyhrazena.

## ITADECO s.r.o.

L. Mašínové 1397, Nová Paka, 509 01  
+420 499 522 300 | +420 721 011 311  
prodej@itadeco.cz | www.itadeco.cz

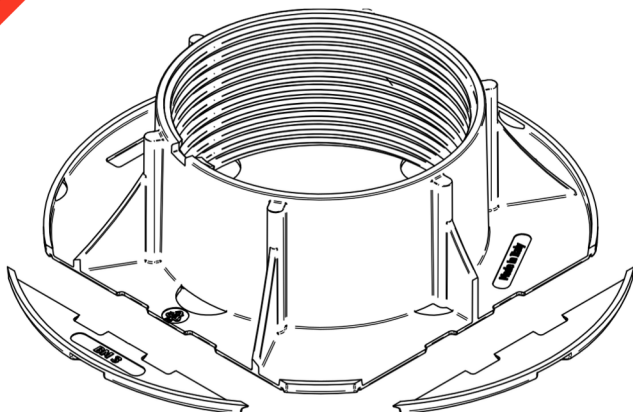


## TECHNICKÝ LIST

Výškově stavitelné podložky NEW BASIC WOOD  
pro dřevěná/wpc terasová prkna a rošt



**NEW**



### PERFOROVANÁ ZÁKLADNA:

Základna má perforace, které umožňují extra části základny odломit pouhou rukou. To zrychluje a zjednodušuje instalaci podložek ke zdi a do rohů. Bez potřeby extra nástrojů.

**INSTALACE:** Podložky leží nasucho, bez potřeby lepení či jiné formy fixace.

Výše uvedené údaje jsou relevantní pro současnou produkci a společnost ITADECO s.r.o. je může kdykoli bez předchozího upozornění změnit nebo aktualizovat. Vzhledem k mnoha možnostem využití nepřebíráme odpovědnost za nevhodné použití. Kupující plně přebírá odpovědnost za vhodnost zamýšleného použití. Tento dokument je majetkem společnosti ITADECO s.r.o.. Všechna práva vyhrazena.

#### ITADECO s.r.o.

L. Mašínové 1397, Nová Paka, 509 01  
+420 499 522 300 | +420 721 011 311  
prodej@itadeco.cz | www.itadeco.cz