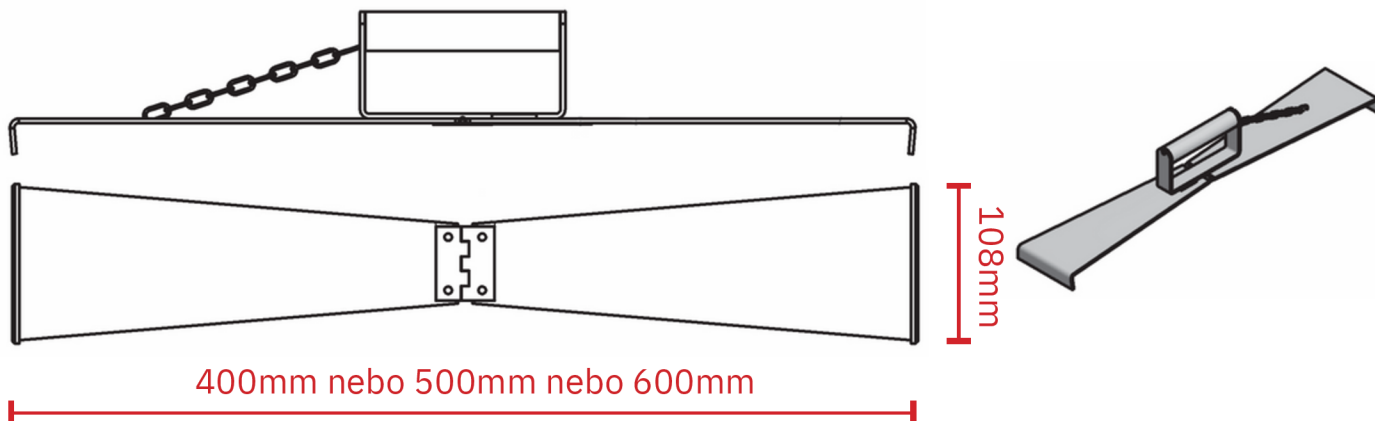




TECHNICKÝ LIST

Kleště na dlažbu 400x400 | 500x500 |
600x600

**TECHNICKÉ SPECIFIKACE:**

Kleště na dlažbu pro snadnou instalaci dlaždic na stavitelné podložky a terče od ITADECO s.r.o. Kleště disponují robustní ocelovou rukojetí pro snažší a přesnější manipulaci s dlaždicemi. Kleště jsou vybaveny bočními ploškami pro uchopení dlaždice, lze zvedat i již položenou dlažbu. Ideální pomocník, který Vám zjednoduší a zrychlí práci při pokládce dlažby na terasách.

CHARAKTERISTIKA:

Kleště na dlažbu jsou nástrojem pro snadnější, rychlejší a přesnější manipulaci s dlažbou.

MATERIÁL:

Pozinkovaná pásová ocel Fe 360. Malé galvanizované ocelové části dle standardu UNI 5721 a UNI 6592 100HV.

VLIV NA ŽIVOTNÍ PROSTŘEDÍ:

Recyklovatelný materiál - není nebezpečný

OBECNÉ CHARAKTERISTIKY A VLASTNOSTI

	JEDNOTKA	HODNOTA	TOLERANCE +/-
ROZMĚR Kleště na dlažbu 400 x 400	mm	400X108	+/- 1
VÁHA Kleště na dlažbu 400 x 400	Kg	1.6	+/- 0.1
ROZMĚR Kleště na dlažbu 500 x 500	mm	500X108	+/- 1
VÁHA Kleště na dlažbu 500 x 500	Kg	1.6	+/- 0.1
ROZMĚR Kleště na dlažbu 600 x 600	mm	600X108	+/- 1
VÁHA Kleště na dlažbu 600 x 600	Kg	1.6	+/- 0.1
TLOUŠŤKA MATERIÁLU	mm	1.3	+/- 0.1
MEZNÍ ZÁTĚŽ	R [N/mm ²]	235	+/- 2
PROCENTO PRODLOUŽENÍ PO ZLOMENÍ	A%	19	+/- 1

Uvedené hodnoty představují údaje z technických listů obdrženy od dodavatelů surovin, představují průměr významného vzorku produktu a slouží k informování uživatele; nepředstavují záruku a obecně neimplikují žádnou záruku nebo závazek ze strany společnosti.

CHARAKTERISTIKY A VLASTNOSTI POLOŽEK

KÓD	NÁZEV	ROZMĚRY	KS v BALENÍ
M030400400	Kleště na dlažbu 400x400	400 (min 375 - max 404) x 108 x 100 mm	1
M030500500	Kleště na dlažbu 500x500	500 (min 475 - max 504) x 108 x 100 mm	1
M030600600	Kleště na dlažbu 600x600	600 (min 575 - max 604) x 108 x 100 mm	1

ODOLNOST PROTI: Organickým a anorganickým chemickým látkám, jako jsou oleje, tuky, paliva a rozpouštědla.

Výše uvedené údaje jsou relevantní pro současnou produkci a společnost ITADECO s.r.o. je může kdykoli bez předchozího upozornění změnit nebo aktualizovat. Vzhledem k mnoha možnostem využití nepřebíráme odpovědnost za nevhodné použití. Kupující plně přebírá odpovědnost za vhodnost zamýšleného použití. Tento dokument je majetkem společnosti ITADECO s.r.o.. Všechna práva vyhrazena.

ITADECO s.r.o.

L. Mašínové 1397, Nová Paka, 509 01
+420 499 522 300 | +420 721 011 311
prodej@itadeco.cz | www.itadeco.cz